



## Компактное распределительное устройство с элегазовой изоляцией 6, 10, 20 кВ

# Содержание

## Обзор

Область применения .....	8
Надежность и безопасность .....	11
Эффективность .....	13
Сервисы Systeme Electric .....	15
Качество и окружающая среда .....	17
Завод Систэм Электрик ЗЭМ .....	18

## Типы RME

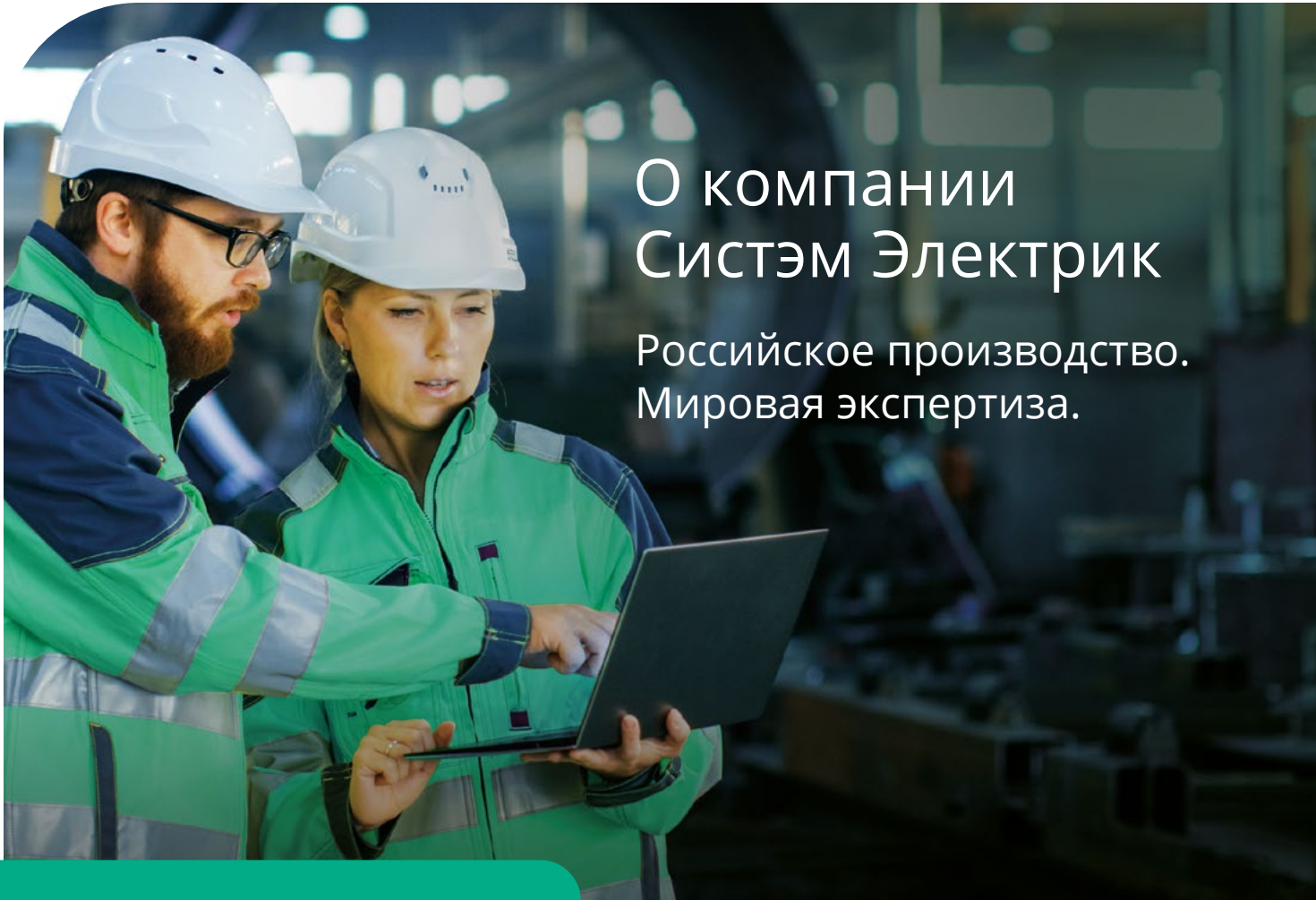
Общие характеристики .....	20
Условия эксплуатации и стандарты .....	22
Обзор функций .....	24
Выбор функции .....	24
Обзор функции I .....	25
Обзор функции B, D .....	26

## Компоненты

Список компонентов .....	27
Моторизованный привод .....	28
Контакты положения и аварийного отключения ...	29
Рукоятки управления .....	30
Кабельный отсек .....	30
Релейная защита .....	31
Индикаторы прохождения тока КЗ .....	32
Индикаторы наличия напряжения .....	34

## Монтаж и присоединение

Монтаж .....	35
Размеры и условия монтажа .....	35
Строительная часть .....	38
Присоединение кабелей .....	39



# О компании Систэм Электрик

Российское производство.  
Мировая экспертиза.

Российская компания Систэм Электрик (Systeme Electric, ранее Schneider Electric Россия и Беларусь) производит и поставляет оборудование и комплексные решения для проектов по передаче и распределению электроэнергии.

Компания интегрирует лучшие технологии в области управления электроэнергией и автоматизации в режиме реального времени, услуги и решения для объектов гражданского и жилищного строительства, центров обработки данных, инфраструктуры и промышленности. Являясь вертикальной технологической компанией, Систэм Электрик предлагает клиентам и партнёрам единую экосистему на базе российского программного обеспечения.

Компания производит и продаёт оборудование, решения и ПО под собственными брендами (Systeme Electric, Механотроника, DEKraft, Systeme Soft) и продолжает оказывать сервисную поддержку инсталлированной базы Schneider Electric в качестве авторизованного поставщика сервисных услуг. Продукция компании соответствует международным стандартам качества.

Систэм Электрик выделяет своим ключевым приоритетом фокус на партнерах и заказчиках, гарантируя превосходное качество продукции и поддержки со стороны профессиональной команды. Работая под слоганом «Энергия. Технологии. Надежность», Систэм Электрик делает процессы и энергосистемы безопасными, эффективными и технологичными.

## Компания в цифрах

**3000 +**  
сотрудников

**18**  
офисов в крупнейших  
городах России  
и Беларуси

**3**  
производственные  
площадки и Центр  
Инноваций Систэм Софт

**2**  
региональных  
логистических  
центра

**1**  
крупнейший  
в отрасли инженерно-  
сервисный центр

## Производственные площадки в России



### Завод «Потенциал»

г. Козьмодемьянск (Республика Марий Эл)

Завод полного цикла, где представлены все этапы проектирования и производства электроустановочных изделий. Завод отмечен наградами «Лидер Качества», неоднократно побеждал во всероссийском конкурсе «100 лучших товаров России» в номинации «Промышленные товары для населения». «Потенциал» производит каждую третью розетку или выключатель, проданные в России.



### Систэм Электрик Завод ЭлектроМоноблок («СЭЗЭМ»)

г. Коммунар (Ленинградская область)

Завод по производству и локальной адаптации электротехнического оборудования среднего и низкого напряжения, а также оборудования для промышленной автоматизации. На предприятии применяются самые современные технологии: сварка роботами, автоматизированные процессы тестирования, умные сборочные системы под контролем продвинутых цифровых инструментов управления производством, внедрены инструменты «умного» завода.



### НТЦ «Механотроника»

г. Санкт-Петербург

Один из российских технологических лидеров в релейной защите и автоматике. Являясь предприятием полного цикла, «Механотроника» занимается исследованиями в области релейной защиты, разработкой, производством и установкой систем релейной защиты и автоматики, а также автоматизированных систем управления.

## Продуктовое предложение



Программное обеспечение



Среднее напряжение



Низкое напряжение



Промышленная автоматизация



Конечное распределение



ИБП и инженерная инфраструктура ЦОД



Автоматизация и безопасность зданий



Электроустановочные изделия

## Бренд DEKraft



Бренд низковольтного оборудования, ориентированный на Россию и страны СНГ.

Продукция DEKraft применяется в системах электроснабжения объектов коммерческой и жилой недвижимости, инфраструктуры и промышленности, энергетической и нефтегазовой отраслей.

## Развитие инноваций



Центр инноваций Систэм Софт расположен в Иннополисе, Республика Татарстан. Это полностью локальная IT-компания с государственной аккредитацией, специализирующаяся на разработке зарегистрированного российского ПО, комплексных проектах, техподдержке, обучении, сервисе и тестировании решений на кибербезопасность.

### Специализация — разработка и аудит:

- программного обеспечения автоматизации и управления
- библиотек типовых объектов автоматизации
- функциональных и аналитических модулей
- модулей интеграции и драйверов оборудования
- облачных решений

## Инженерно-сервисный Центр

В Технополисе «Москва» открыт крупнейший в отрасли сервисный и учебный центр компании по автоматизации и распределению электроэнергии.

- Инженерно-сервисный центр Систэм Электрик является единственным авторизованным сервисным партнером Schneider Electric на территории России и Беларуси.
- Более 250 экспертов, сервисных инженеров, координаторов, тренеров обеспечивают поддержку клиентов 24/7 на протяжении всего жизненного цикла продукции на всей территории СНГ.
- В спектр услуг входят пусконаладка, сборка, шеф-монтаж, контрактный сервис и обслуживание, продление гарантии, профилактическое обслуживание, разовые работы, замена отдельных компонентов, проактивная замена запасных частей, цифровые сервисы, ретрофит, реконструкция, миграция, консалтинг.

Наш сайт и каналы в социальных сетях



SYSTEME.RU



TELEGRAM



YOUTUBE



VK



OK



# Основные потребности заказчика



Надежность и безопасность оборудования является главным приоритетом компании Systeme Electric. При создании новых устройств и модернизации ранее выпущенных, конструкторский отдел Systeme Electric в первую очередь проверяет оборудование на соответствие всем отраслевым требованиям и стандартам безопасности



Надежность  
и безопасность

Интуитивно простые схемы оперирования и интерфейс устройств обеспечивают эффективность использования оборудования, а контроль качества на заводе-изготовителе и регулярный аудит всех наших поставщиков снижает эксплуатационные затраты заказчиков



Эффективность

Фокус на локальное производство оборудования обеспечивает преимущество в сервисном обслуживании, экспертизе наших разработчиков и контроле качества продукции



Локальное  
производство

# Компактное распределительное устройство

RME — это компактное распределительное устройство с элегазовой изоляцией, которое выполняет функции присоединения, питания и защиты трансформаторов в петлевых, магистральных или радиальных схемах. Это комплексное решение отвечает требованиям сетевых организаций, объектов инфраструктуры, промышленности и коммерческих зданий.

## Безопасность персонала:

Нашим приоритетом является безопасность персонала.

- Бак из нержавеющей стали и кабельные отсеки обеспечивают стойкость к воздействиям внутренней дуги
- Видимое положение контактов при заземлении
- Индикаторы наличия напряжения (Systeme VPIS или VPIS) на лицевой панели
- Взаимоблокировка включения выключателя нагрузки и заземляющего разъединителя с наглядной мнемосхемой на лицевой панели согласно требованиям МЭК 62271-200

## Защита трансформатора:

Изменяемая кривая отключения, защита от перегрузок, защита от замыканий на землю и отсутствие необходимости в замене предохранителей. Кроме того, предусмотрена возможность автоматического повторного включения, в том числе и дистанционно

## Минимальное техническое обслуживание:

Интервал обслуживания составляет от 5 до 10 лет

## Удобство монтажа:

Благодаря компактным размерам и простому дизайну RME легко монтировать и обслуживать. Также есть возможность модернизации установки на объекте, например, расширение без проведения газовых работ, установка моторизации и т.п.

**Гарантированная совместимость** при подключении к устройствам автоматизации

**Снижение времени простоя** посредством мониторинга состояния оборудования в режиме реального времени с помощью встроенных датчиков и устройств автоматизации

Соответствует последним стандартам и нормам в области **кибербезопасности**



# Решение для профессионалов

# > 85 000

устройств  
установочный  
парк в России



Более 85 000 устройств —  
установленный парк в России.



Опыт эксплуатации  
с 1996 года.



Аттестация  
ПАО «Россети»



Высокотехнологичное  
производство полного цикла  
в России



Видимый разрыв силовой цепи  
и простая схема оперирования  
в два этапа.



Энергонезависимая РЗА,  
разработанная  
и произведенная в России



# Обзор

## Область применения

RME применяется в распределительных сетях напряжением до 20 кВ.



Элегазовые моноблоки RME имеют широкий спектр применения в распределительных сетях 6–10–20 кВ в России:

- в кольцевых и радиальных городских сетях для защиты потребителей и трансформаторов, для оперативных переключений и как элемент системы «Умный город»
- для тупиковых трансформаторных подстанций в любом исполнении (встроенные ТП, БКПТ, КТП и пр.)
- во внутрицеховых подстанциях промышленных предприятий
- для защиты внутриплощадочных сетей крупных инфраструктурных объектов и Особых Экономических Зон (ОЭЗ)

Защита трансформатора обеспечивается с помощью выключателя с устройством релейной защиты для защиты трансформаторов мощностью до 8000 кВА.

**Объекты, где используются моноблоки RME:**

- Кабельные сети
- Стадионы
- Объекты пищевой промышленности
- Театры и музеи
- Бизнес-центры, включая небоскребы
- Автодороги
- Центры Обработки Данных (ЦОД)
- Метрополитен
- Аэропорты

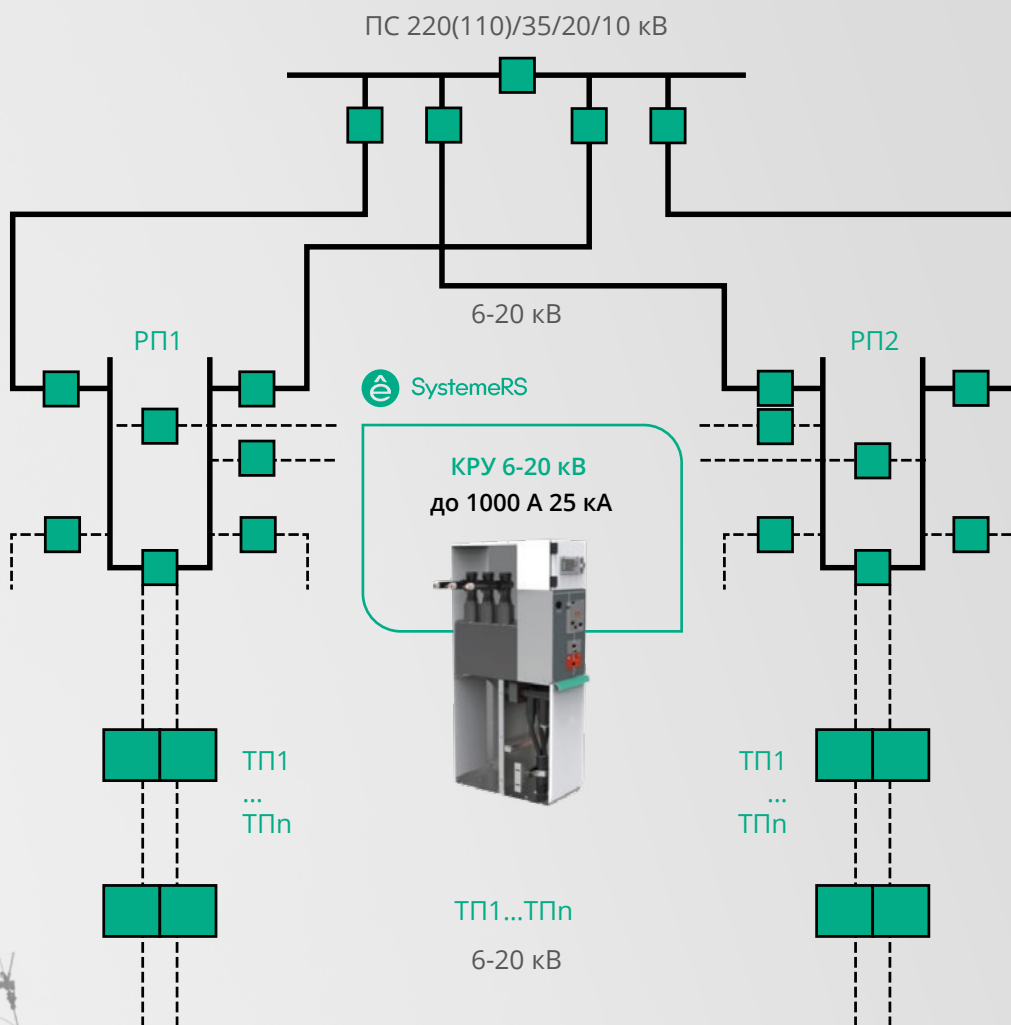


# Оборудование среднего напряжения Systeme Electric



Systeme MVnex

КРУ 6-20 кВ  
до 4000 А 40 кА



RME

Элегазовый моноблок  
RME 6-20 кВ  
до 630 А 20 кА

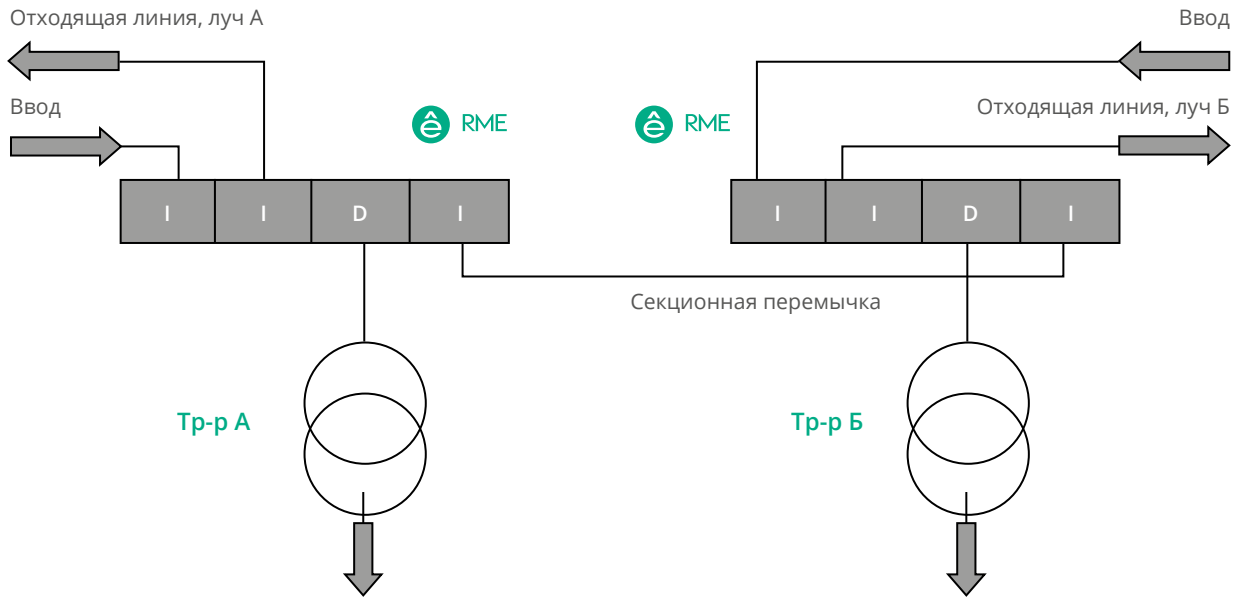


Systeme3AL

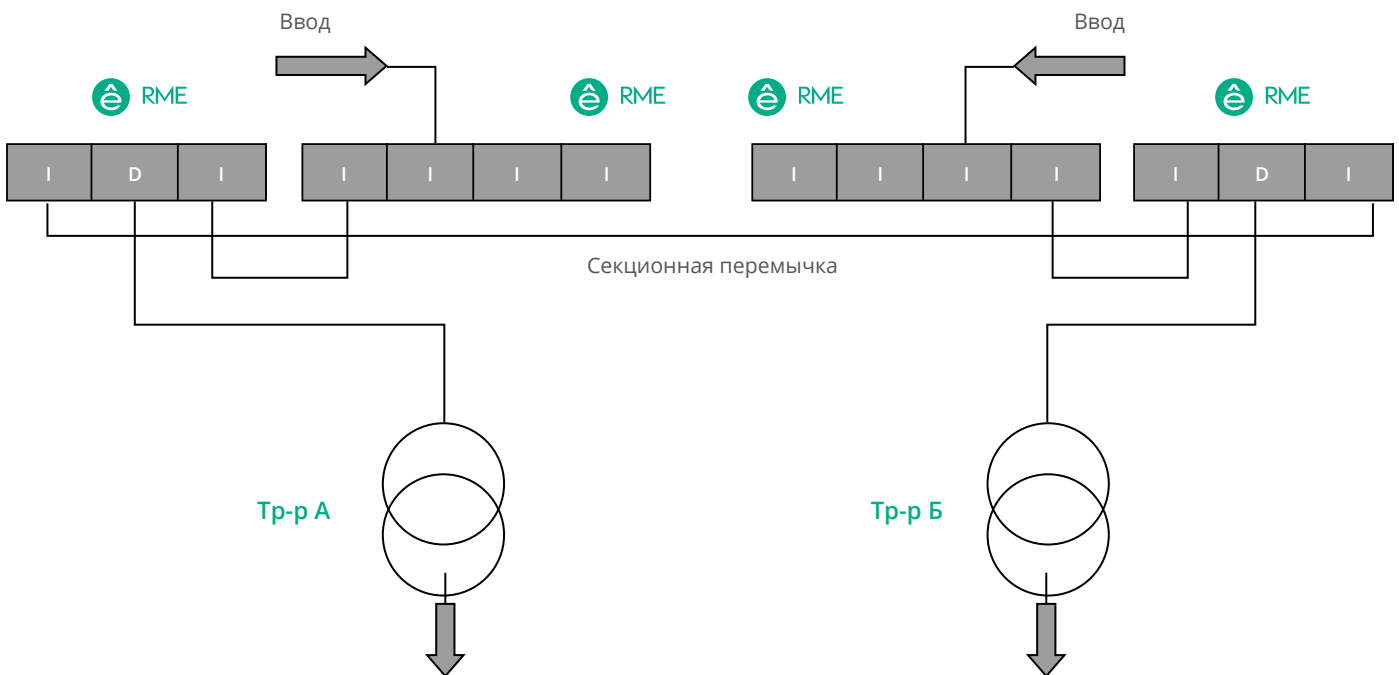
Трансформатор  
с литой изоляцией  
до 4000 кВА

# Область применения

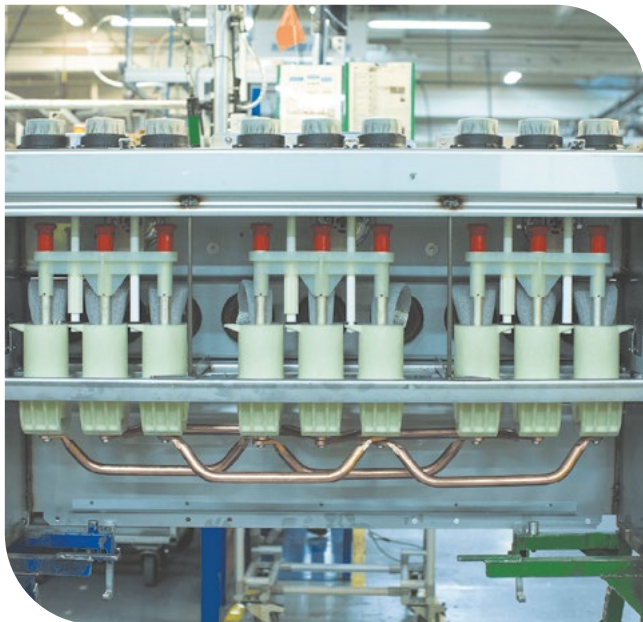
## Пример типовой схемы 1



## Пример типовой схемы 2



# Надежность и безопасность

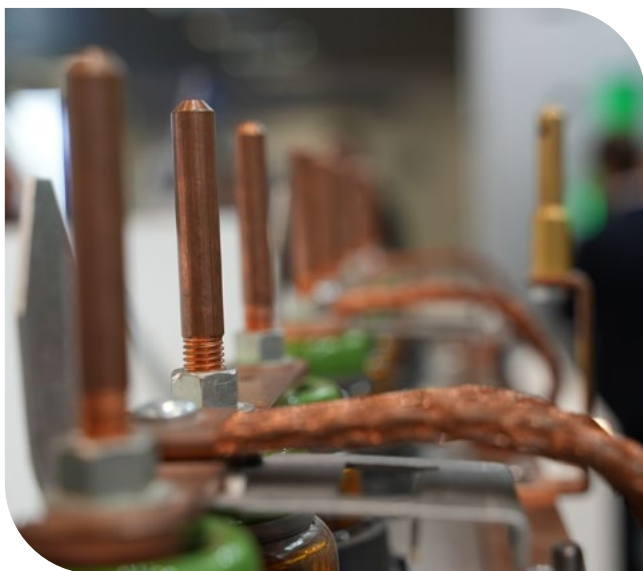


## Безопасная конструкция коммутационных аппаратов

Выключатели и выключатели нагрузки обладают одинаковой архитектурой:

- блок подвижных контактов, имеющий 3 положения (включено, отключено и заземлено), перемещается вертикально (см. схему). Данная конструкция исключает возможность наложения заземления при включенном выключателе;
- заземляющий разъединитель обладает стойкостью к включению на короткое замыкание в соответствии со стандартами;
- RME выполняет функции разделения и отключения;
- шина заземления адаптирована к электрической сети;
- имеется возможность блокировки доступа в кабельный отсек с заземляющим разъединителем и/или выключателем.

Для выключателя нагрузки гашение электрической дуги происходит за счет потока элегаза, а для выключателя гашение электрической дуги осуществляется с помощью вращающейся дуги и автокомпрессии в элегазе, что позволяет отключать весь ток вплоть до тока короткого замыкания.



## Безопасные испытания изоляции кабеля

Для проведения испытаний изоляции кабелей и определения мест повреждения можно подавать до 42 кВ постоянного тока в течение 15 мин на кабели непосредственно через RME, не отсоединяя их от распределительного устройства.

Оператору не требуется доступ к кабельному отсеку.

Для проведения испытания изоляции кабеля достаточно лишь включить заземляющий разъединитель и снять шины заземления на данном присоединении. Напряжение подается на испытательные стержни, установленные на прозрачных колпачках.

## Стойкость к внутренней дуге

Безопасность персонала — основной приоритет Systeme Electric, поэтому конструкция RME позволяет выдерживать внутреннюю дугу с током короткого замыкания в течение 1 секунды без риска для оператора, при наличии опции стойкости к внутренней дуге. При случайном

превышении допустимого давления, вызванном внутренней дугой, срабатывает клапан сброса избыточного давления, находящийся в нижней части металлического корпуса.

## Надежные приводы



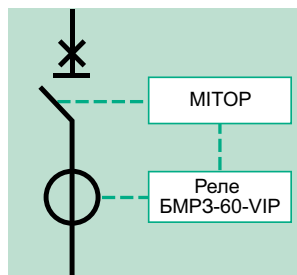
Электрический и механический приводы расположены за передней панелью, на которой изображена мнемосхема положения коммутационного аппарата (включено, отключено, заземлено):

- **Включение:** замыкание подвижного контакта производится механизмом быстрого действия. При этом пружина привода выключателя нагрузки постоянно находится в разжатом состоянии. В приводе выключателя механизм отключения взводится в момент включения аппарата.
- **Отключение:** отключение производится тем же самым механизмом быстрого действия, действующим в обрат-

ном направлении. В выключателе сигнал на отключение подается:

- кнопкой;
- автоматически при коротком замыкании.
- **Заземление:** включение и отключение заземляющего разъединителя осуществляется через специальное гнездо управления, доступ к которому открыт, если аппарат отключен и заблокирован шторкой, и если аппарат включен.
- **Указатели положения коммутационного аппарата:** расположены непосредственно на управляющем валу, жестко связанном с подвижными контактами. Они однозначно и гарантировано указывают положение подвижных контактов (приложение А стандарта МЭК 60129).
- **Рукоятка управления:** имеет антирефлексное устройство, предотвращающее попытки отключения выключателя нагрузки или заземляющего разъединителя сразу после их включения.
- **Блокировка навесным замком:** можно использовать от 1 до 3 навесных замков, которые блокируют доступ к:
  - гнезду управления выключателем (выключателем нагрузки);
  - гнезду управления заземляющим разъединителем.

## Коммутационные аппараты



В RME применяются выключатели с номинальным током 200 и 630 А, обеспечивающие защиту трансформаторов и линий. Они оснащаются энергонезависимой релейной защитой (серией БМРЗ-60-VIP или VIP) с автономным питанием от классических трансформаторов тока или датчиков тока.

### Преимущества выключателей RME:

- повышение безопасности персонала и увеличение срока службы:
  - улучшенная координация защитных устройств с питающей подстанцией, выключателями и предохранителями НН;
  - высокий номинальный ток, позволяющий выключателю произвести отключение;
  - устойчивость изоляции к воздействию окружающей среды;
- упрощение операций переключения и дистанционное управление:
  - сокращение потерь благодаря низкому значению  $R_{I2}$  (выключатели нагрузки с предохранителями фидера трансформатора 1000 кВА могут рассеивать 100 Вт);
- сокращение расходов на техническое обслуживание за счет отсутствия необходимости в замене предохранителей.



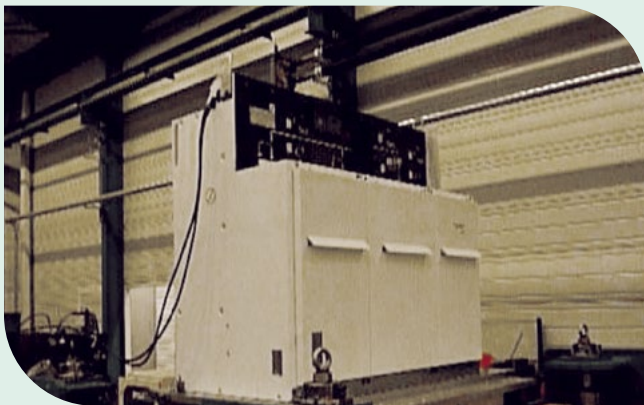


Демонстрационный образец с прозрачной задней стенкой

## Газонепроницаемая система

### Преимущества полной изоляции RME:

- оболочка из нержавеющей стали, внутри которой находятся токоведущие части РУ и сборные шины, имеет степень защиты IP67.



## Сейсмостойкость и виброустойчивость

Для предотвращения угрозы землетрясений и вибраций в таких отраслях, как ветроэнергетика, судостроительная и горнодобывающая отрасли, RME было протестировано:

- На сейсмостойкость: класс 2 согласно МЭК 62271-210 (2013); класс 9 по шкале MSK-64 согласно ГОСТ 17516.1-90.
- На виброустойчивость: в соответствии со стандартном NF EN60068.2.6.2 (2008)\*; в соответствии со стандартном ГОСТ 17516.1-90 по группе механического исполнения М39\*.

\* За информацией обращайтесь в Systeme Electric.

## Эффективность



### Простая схема оперирования в два этапа

Пружинный усилитель, независимость от оператора, а также два гнезда управления аппаратом, взаимоблокировка выключателя нагрузки и заземляющего разъединителя дают уверенность персоналу в работе с RME.



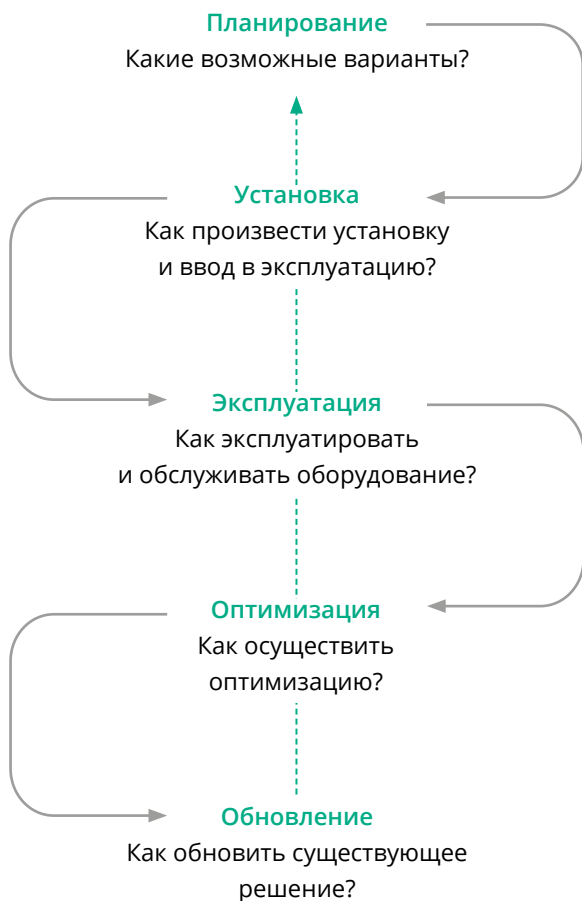
### Видимое положение контактов RME

Операторы могут убедиться, что заземляющий разъединитель находится в положении «включено», благодаря наличию прозрачных колпачков в верхней части RME, через которые можно увидеть положение контактов заземления.

# Сервисы Systeme Electric

Уверенность на протяжении всего жизненного цикла оборудования

## Жизненный цикл сервисных услуг



Как уменьшить Ваши расходы и увеличить производительность в одно и то же время?  
Ответ прост: обратитесь к профессионалам

### Планирование

Компания Systeme Electric помогает в полной мере воплотить проектирование и реализацию Вашего решения, делая упор на безопасность процесса и оптимизацию Вашего времени:

- Изучение возможности реализации проекта: сопровождение заказчика в проектировании решения в заданных условиях эксплуатации.
- Предварительное проектирование: сокращение времени для прихода к финальному решению.

### Установка

Компания Systeme Electric помогает в воплощении эффективных, надежных и безопасных решений, основываясь на Ваших планах.

- Управление проектом: помогает завершить Ваши проекты в рамках отведенного времени и бюджета.
- Ввод в эксплуатацию: обеспечивает реализацию решения в соответствии с проектом, путем проведения испытаний, запуска, применения инструментов и методик на объекте.

### Эксплуатация

Сервисные услуги Systeme Electric помогут увеличить срок службы оборудования и контролировать капитальные и операционные затраты:

- **Современное управление техническим обслуживанием и ремонтом (Systeme Maintenance):** позволяет сократить аварийные и внеплановые простои оборудования за счет своевременного выявления и устранения дефектов, а также контроль за выполнением работ технологическим и сервисным персоналом. Современный подход к ТОиР основан на широком применении цифровых технологий для мониторинга и анализа параметров работы оборудования, при использовании средств дистанционного контроля и алгоритмов предиктивной аналитики в планировании и реализации оптимальных стратегий сервиса.

- **Сервис по улучшенному планированию:** индивидуальные сервисные планы, которые включают в себя корректирующее, профилактическое и выездное обслуживание.
- **Управление складом запасных частей:** обеспечивает наличие запасных частей и оптимизирует их стоимость для Вас.
- **Технический тренинг:** позволяет приобрести необходимые навыки и компетенции для правильной эксплуатации Ваших устройств в безопасных условиях.
- **Сервис по ремонту:** позволяет установить причину отказа оборудования и восстановить его работоспособность в кратчайшие сроки. Собственная ремонтная линия с высококвалифицированным персоналом дает возможность решать проблемы любой сложности.

## Оптимизация

Компания Systeme Electric поможет улучшить безопасность персонала, надежность и функционирование оборудования.

- технический тренинг и управление складом запасных частей из прошлого раздела.

## Модернизация

Компания Systeme Electric поможет заказчику модернизировать электрооборудование в соответствии с новыми требованиями или произвести замену ключевых компонентов, выработавших свой ресурс — провести ретрофит.

Использование ретрофит-решений позволяет заказчику сократить затраты, в отличие от полной замены и решить проблему в рамках операционных расходов.

### Собственное конструкторское бюро позволяет решать задачи любой сложности.

- в нашем портфолио более 100 готовых решений для оборудования среднего, низкого напряжения и устройств релейной защиты;
- модули быстрой замены позволяют заказчику осуществить модернизацию в кратчайшие сроки и без полного отключения от питания;
- комплексная модернизация устаревшего электрооборудования, источников бесперебойного питания и автоматизации.



С готовыми решениями  
можно ознакомиться на сайте  
[se-service-tools.com/#catalog](https://se-service-tools.com/#catalog)



При реализации Ваших проектов по распределительному оборудованию среднего напряжения мы можем помочь Вам:

- увеличить производительность, надежность и безопасность;
- поддерживать оборудование в работоспособном состоянии и увеличить его срок эксплуатации;
- уменьшить расходы и увеличить накопления;
- улучшить доходность вложений



Обращайтесь  
к нам:  
[systeme.ru/service](https://systeme.ru/service)





# Качество и окружающая среда



## Контроль качества – наше главное преимущество

Внедрена система контроля качества, основной целью которой является обеспечение качества и соблюдения стандартов. Процедура контроля качества признана клиентами и организациями.

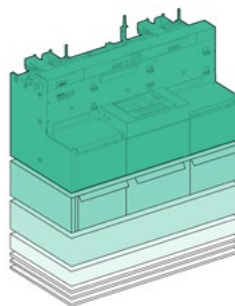
Системы обеспечения качества при проектировании и производстве RME сертифицированы на соответствие требованиям стандарта качества ISO 9001:2008.

## Строгий систематический контроль на производстве

В процессе производства каждый моноблок RME подвергается систематическим контрольным испытаниям с целью проверки качества и соответствия требованиям.

- Проверка на герметичность
- Проверка давления заполняющего элегаза
- Измерение скорости размыкания и замыкания контактов
- Измерение момента вращения
- Испытание изоляции на частичные разряды
- Испытание диэлектрических свойств
- Соответствие чертежам и схемам

Для каждого устройства служба контроля качества заносит результаты в сертификат испытаний и подписывает его. Сертификаты испытаний хранятся на заводе даже после отгрузки оборудования. Применяемая технология заправки элегаза и проверки на герметичность исключает любые утечки элегаза.



	IDI
Черные металлы	78,5%
Цветные металлы	13,3%
Термоуплотнение	4,7%
Термопластик	2%
Жидкости	0,5%
Электронные компоненты	0,7%
Прочие компоненты	0,4%

Серия устройств RME разработана с учетом требований по защите окружающей среды, особенно в части, касающейся утилизации изделия. Используемые материалы (изоляционные и проводниковые) идентифицируются и легко сортируются. В конце срока эксплуатации устройства RME можно подвергнуть специальной обработке и повторно использовать, а их материалы собрать в соответствии с проектом европейских требований в отношении отслуживших электронных и электрических изделий без загрязнения атмосферы газом или жидкостью.

# Завод Систэм Электрик ЗЭМ (СЭЗЭМ)

Технологическая витрина Систэм Электрик



На предприятии, производящем RME действует система экологического менеджмента Systeme Electric и соблюдаются требования стандартов ISO 14001, Lean6

## История завода

**2010**

Запущено производство элегазовых моноблоков (1 из 3 заводов в мире)

**2019**

Пройдена Аттестация ПАО Россети

**2022**

Запущена линия сборки ячеек КСО и КРУ, в кооперации с НТЦ Механотроника. Создан отдел инжиниринга и реализации проектов.

## Система менеджмента качества

Все оборудование и процессы полностью соответствуют международным стандартам и внутренним требованиям компании

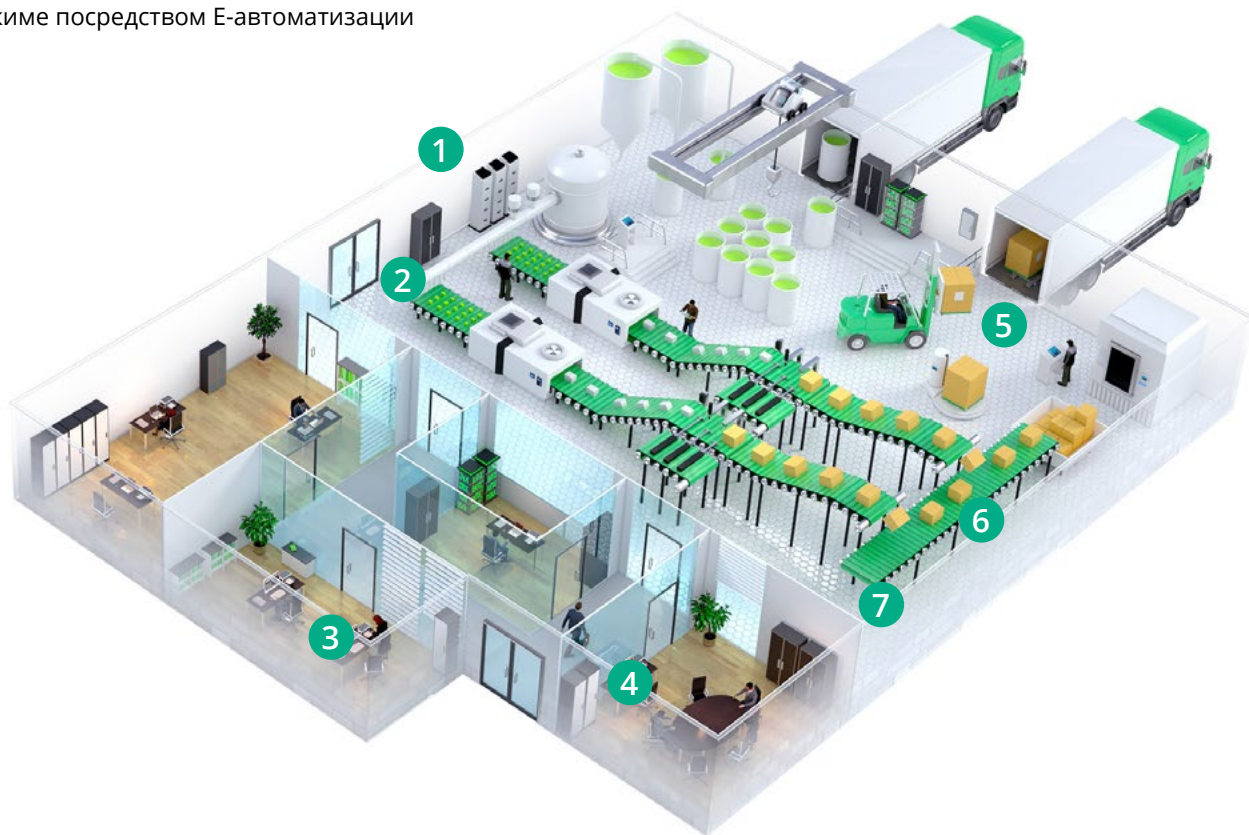


- ISO 9001:2015 — система менеджмента качества.
- ISO 14001:2015 — система экологического менеджмента.
- ISO 45001:2018 — системы менеджмента профессионального здоровья и безопасности
- SPS (Производственная система Systeme Electric)



## Smart Factory. Умный завод СЭЗЭМ

Все основные производственные процессы на заводе СЭЗЭМ управляются в автоматическом режиме посредством E-автоматизации



### 1 Resource Advisor

Советник по ресурсам  
управление, анализ и контроль расхода ресурсов

### 2 Smart Lighting

Умное освещение  
Управление освещенностью в зависимости от занятости и доступность дневного света

### 3 Augmented Operator Advisor

Дополненная реальность  
Обслуживание и настройка при помощи инструментов виртуальной реальности

### 4 3D печать, очки виртуальной реальности и пр.

### 5 E-Andon

Электронное оповещение Принять сигнал о проблеме в течение 5 минут. Решить проблему в течение 2 часов

### 6 E-Performance

Управление производительностью  
Отслеживание производства короткими интервалами (2 часа)  
Реагирование на проблемы в течение смены

### 7 E-Versatility

Компетенции и универсальность  
Управление компетенциями и обучениями, Расчет ресурсов в соответствии с прогнозами



# Типы RME

## Общие характеристики

RME – это распределительное устройство внутренней установки с элегазовой изоляцией на напряжение до 20 кВ, предназначенное для установки в распределительных сетях.



## Электрические характеристики

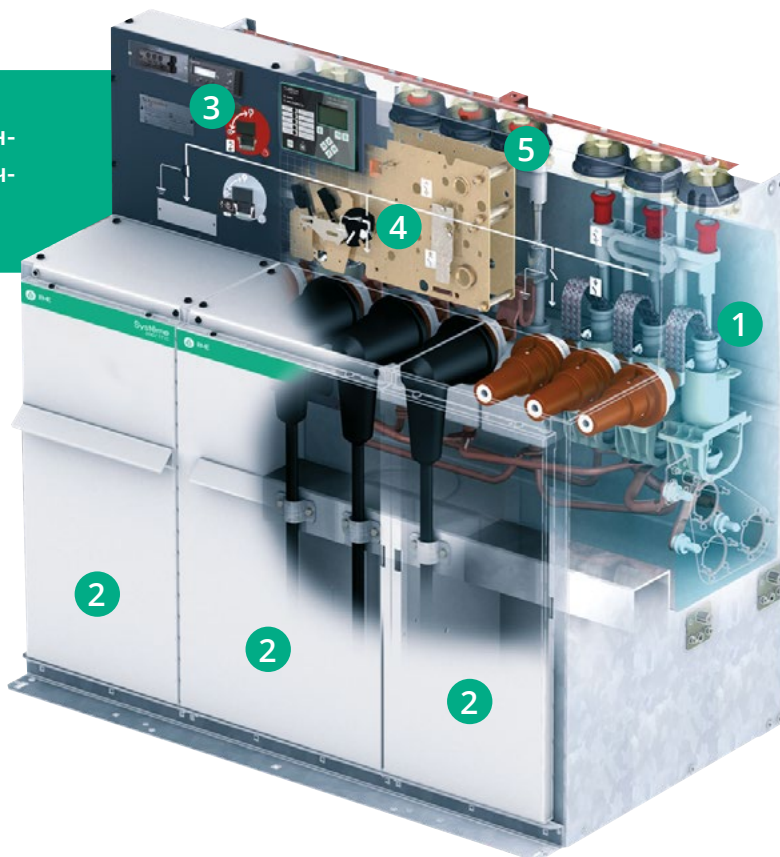
Номинальное напряжение	(кВ)	6	10	20
Наибольшее рабочее напряжение	(кВ)	7,2	12	24
Частота	(Гц)	50 или 60		
<b>Уровень изоляции</b>				
Испытания промышленной частотой 50 Гц 1 мин	(кВ, действ.)	32	42	65
Испытания импульсным напряжением 1,2/50 мкс	(кВ, пик.)	60	75	125
Стойкость к внутренней дуге (бак) *		20 кА, 1 с		
Сейсмостойкость		Класс 2 согласно МЭК 62271-210 (2013) Класс 9 по шкале MSK-64 согласно ГОСТ 17516.1-90		
Виброустойчивость		В соответствии со стандартом NF EN60068.2.6.2 (2008)* В соответствии со стандартом ГОСТ 17516.1-90 по группе механического исполнения М39		

\*Доступно опционально.

RME соответствует требованиям стандарта МЭК, предъявляемым к герметичным системам под давлением.

### RME состоит из:

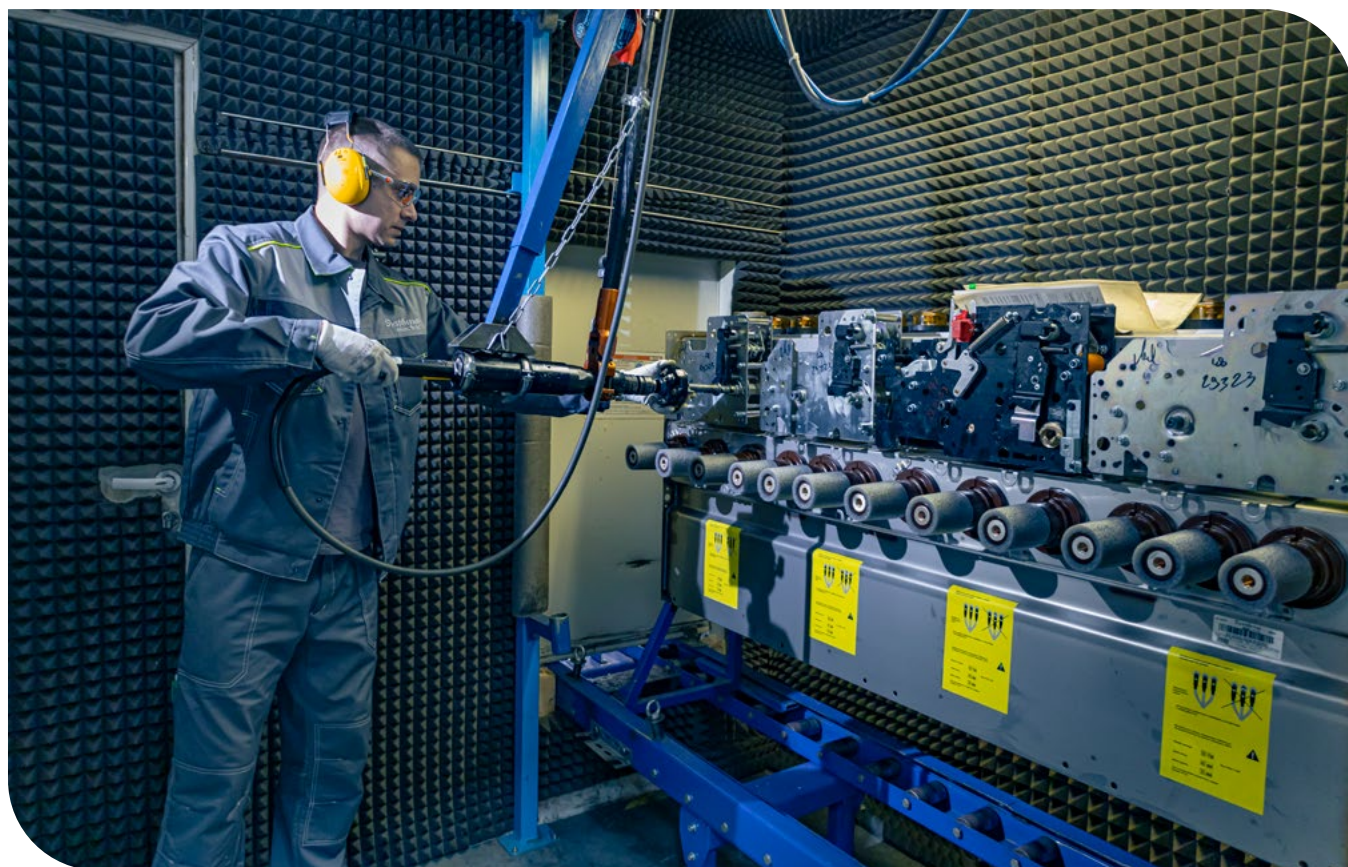
- 1 Корпуса из нержавеющей стали, заполненного элегазом (при избыточном давлении 0,23 бар) и «запаянного» на весь срок службы, внутри которого установлены сборные шины и главные цепи, такие как выключатель, выключатель нагрузки, заземляющий разъединитель
- 2 От одного до четырех кабельных отсеков для подключения к линии или к трансформатору
- 3 Пластрона с мнемосхемой и органами управления, а также отсека вторичных цепей
- 4 Отсека ручного или моторизованного привода
- 5 Цепи заземления с видимым положением контактов при заземлении





## Сводная таблица конфигураций

Тип	Ширина (мм)	Глубина (мм)	Высота (мм)	Масса (кг)
NE-I	472	670	1142	135
NE-B	572	670	1142	135
NE-D	572	670	1142	135
NE-II	829	670	1142	155
NE-BI	829	670	1142	180
NE-DI	829	670	1142	180
NE-III	1186	670	1142	240
NE-IBI	1186	670	1142	250
NE-IDI	1186	670	1142	240
NE-III	1619	670	1142	320
NE-IIBI	1619	670	1142	330
NE-BIBI	1619	670	1142	340
NE-IIDI	1619	670	1142	330
NE-DIDI	1619	670	1142	340



## Условия эксплуатации и стандарты



Эксплуатационные характеристики RME соответствует требованиям стандартов МЭК, предъявляемым к герметичным системам под давлением. Корпус RME заполнен элегазом с избыточным давлением 0,23 бар и «запаян» на весь срок службы. Его герметичность тщательно проверяется на заводе-изготовителе, что гарантирует долгий срок службы.

Распределительное устройство RME разработано в соответствии со следующим стандартом в части общих условий эксплуатации распределительных устройств внутренней установки: МЭК 62271-1 (общие технические требования к комплектным распределительным устройствам высокого напряжения).

### Температура окружающей среды (класс -25 °C при установке внутри помещения):

- $\leq +40$  °C без отклонения от номинальных значений параметров
- $\leq +35$  °C в течение 24 часов без отклонения от номинальных значений параметров (среднесуточная температура)
- $\geq -25$  °C: без отклонения от номинальных значений параметров

### Высота над уровнем моря

- 1000 м или ниже
- 1000-2000 м с экранированными кабельными адаптерами
- выше 2000 м: обращайтесь в Systeme Electric для получения специальных инструкций

### Снижение номинального значения тока в зависимости от климатических условий

Температура окружающей среды	(°C)	40	45	50	55	60
Сборные шины 630 A	(A)	630	575	515	460	425
Сборные шины 400 A	(A)	400	400	400	355	
Функции: I, B (с проходными изоляторами типа C)	(A)	630	575	515	460	425
Функция D (с проходными изоляторами типа B или C)	(A)	200	200	200	200	200



### МЭК 62271-200 (Устройства комплектные распределительные в металлической оболочке на напряжение от 1 до 52 кВ)

- Классификация распределительных устройств: класс RM (металлические перегородки)
- Потеря непрерывности эксплуатации: категория LSC2
- Классификация по стойкости к внутренней дуге: класс A-FLR до 20 кА / 1 с (см. соответствующий раздел каталога для получения точных значений)

### Выключатели нагрузки

#### МЭК 62271-103 (Высоковольтные выключатели нагрузки на напряжение от 1 до 52 кВ)

- Класс M1/E3
  - 100 циклов ВО при номинальном токе и коэффициенте мощности 0,7
  - 1000 механических отключений

### Выключатели

#### МЭК 62271-100 (Высоковольтные выключатели переменного тока)

- Класс M1/E2
  - 2000 механических отключений
  - Цикл О – 3 мин – ВО – 3 мин – ВО при номинальном токе K3

### Степень защиты RME

- Комбинации выключателя нагрузки и предохранителя: МЭК 62271-105 (Блоки выключатель-предохранитель для переменного тока)
- Заземляющий разъединитель: МЭК 62271-105 (Высоковольтные разъединители и заземлители переменного тока)

### Другие применяемые стандарты

- Электрические реле: МЭК 60255
- Бак с главными цепями: IP67
- Передняя панель и отсек привода: IP3X
- Защита от механического воздействия: IK07

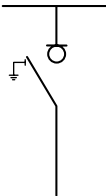
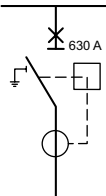
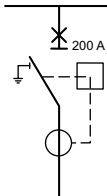
# Обзор функций

## Выбор функции

RME включает в себя ряд функций, которые позволяют выполнять:

- Присоединение, питание и защиту трансформаторов в радиальных или кольцевых схемах при помощи выключателей на 200 А с независимой цепью защиты или комбинацией выключателя нагрузки;
- Защиту линий при помощи выключателя на 630 А;

Описание функций RME приводится в таблице ниже.

Функция	Ввод/ отходящие линии	Защита линии	Защита трансформатора
Обозначение	I	B	D
Устройство	Выключатель нагрузки 630 А	Выключатель 630 А	Выключатель 200 А
Однолинейные схемы			

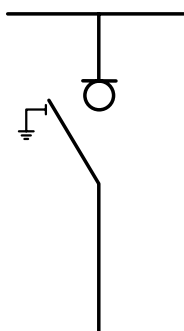




# Обзор функции I

## Функция I

Линия с выключателем нагрузки

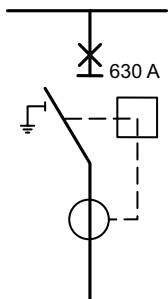


Номинальное напряжение		(кВ)	6	10	20			
Наибольшее рабочее напряжение		кВ	7,2	12	24			
Номинальная частота		Гц	50 или 60	50 или 60	50 или 60			
Уровень изоляции								
Испытания промышленной частотой 50 Гц/1 мин		кВ, действ.	32	42	65			
Испытания импульсным напряжением		кВ, пик.	60	75	125			
Номинальный ток		А	630	630	400	400	630	630
Номинальный ток сборных шин		А	630	630	400	400	630	630
Номинальный пиковый ток		кА	62,5	62,5	31,25	40	40	50
Ток термической стойкости		кА, действ.	25	25	12,5	16	16	20
		с	1	1	1	1	1	1 или 3
Отключающая способность	Активная нагрузка	А	630	630	400	400	630	630
	КЗ на землю	А	320	320	320	320	320	320
	Ненагруженный кабель	А	110	110	110	110	110	110
Ток включения выключателей нагрузки и заземляющих разъединителей		кА, пик.	62,5	62,5	31,25	40	40	50
Проходной изолятор		Тип	С	С	В или С	В или С	С	С
Механическая износостойкость	Выключатель нагрузки	M1	Кол-во отключений	1000	1000	1000		
	Заземляющий разъединитель	M0	Кол-во отключений	1000	1000	1000		
Электрическая износостойкость	Выключатель нагрузки	E3	Кол-во циклов ВО при ном. токе	100	100	100		
			Кол-во включений на токи КЗ	5	5	5	5	5
	Заземляющий разъединитель	E2	Кол-во циклов ВО при ном. токе	100	100	100		
			Кол-во включений на токи КЗ	5	5	5	5	5

## Обзор функции В, D

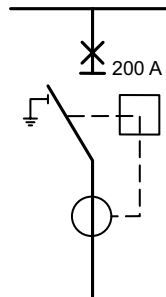
### Функция В

Защита линии выключателем с ном. током 630 А (ввод/отходящая линия)



### Функция D

Защита трансформатора выключателем с ном. током 200 А



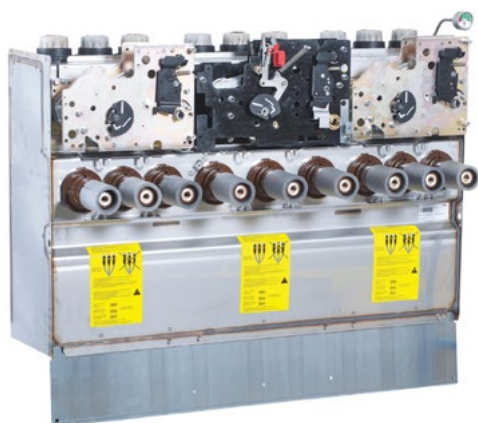
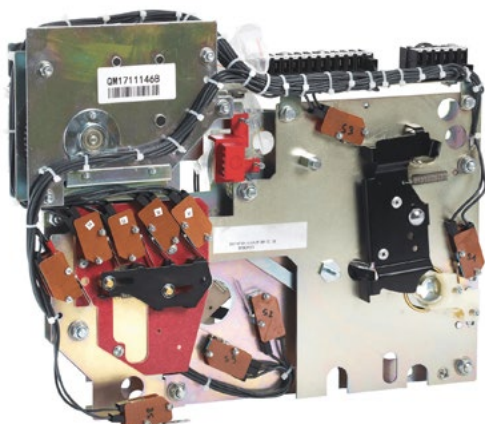
Номинальное напряжение	(кВ)	6		10		20						
Наибольшее рабочее напряжение	кВ	7,2		12		24						
Номинальная частота	Гц	50 или 60		50 или 60		50 или 60						
Уровень изоляции												
Испытания промышленной частотой 50 Гц/1 мин Испытания импульсным напряжением	кВ, действ.	32		42		65						
	кВ, пик.	60		75		125						
Номинальный ток	А	200	630	200	630	200	630	200	630	200	200	200
Номинальный ток сборных шин	А	630		630		630		630		400	400	630
Ток термической стойкости	кА, действ.	25		25		16		20		12,5	16	12,5
	с	1		1		1		1 или 3		1	1	1
Ток отключения холостого хода трансформатора	А	-	16	-	16	-	16	-	16	16	16	16
Ток отключения КЗ	кА	25		25		16		20		12,5	16	12,5
Ток включения	кА, пик.	62,5		62,5		40		50		31,25	40	31,25
Коммутационный цикл		О – 3 мин – ВО – 3 мин – О										
Проходной изолятор	Тип	С		С		С		С		А	В/С	А
Механическая износостойкость	Выключатель нагрузки	M1	Кол-во отключений	2000	2000	2000						
	Заземляющий разъединитель	M0	Кол-во отключений	1000	1000	1000						
Электрическая износостойкость	Выключатель нагрузки	E3	Кол-во циклов ВО при ном. токе	3	3	3						
			Кол-во включений на токи КЗ	2	2	2						
	Заземляющий разъединитель	E2	Кол-во циклов ВО при ном. токе	100	100	100						
			Кол-во включений на токи КЗ	5	5	5	2	5	5	5		

# Компоненты

## Список компонентов

Функция		I	B	D
Моторизованный привод для дистанционного управления	Моторизованный привод со вспомогательными контактами (LSBw (выключатель нагрузки): 2 нормально разомкнутых и 2 нормально замкнутых и ESw (заземляющий разъединитель): 1 разомкнутый/замкнутый)	•		
	Моторизованный привод с катушкой отключения и вспомогательными контактами (CB (выключатель): 2 нормально разомкнутых и 2 нормально замкнутых и ESw (заземляющий разъединитель): 1 разомкнутый/замкнутый)		•	•
Только вспомогательные контакты (доступно для варианта с дистанционным управлением)	Для индикации положения главного выключателя, LSBw (выключатель нагрузки): 2 нормально разомкнутых и 2 нормально замкнутых контакта и ESw (заземляющий разъединитель): 1 разомкнутый/замкнутый контакт	•		
	Для индикации положения выключателя, CB (выключатель): 2 нормально разомкнутых и 2 нормально замкнутых контакта и ESw (заземляющий разъединитель): 1 разомкнутый/замкнутый контакт		•	•
Передняя дверь кабельного отсека	На болтах – Снимается при блокировке заземляющего разъединителя – Снимается при блокировке заземляющего разъединителя и при блокировке выключателя нагрузки	•	•	•
Индикаторы прохождения тока КЗ и амперметры с автономным питанием	Alpha M - D3210 – Flair 23DM	•		
Независимый расцепитель для внешнего отключения	48 В пост. тока – 220 В пер. тока – 220 В пост. тока		•	•
Расцепитель мин. напряжения	110-230 В пер. тока		•	•
Релейная защита для выключателя	BMP3-60-VIP			•
	VIP 400		•	•
	VIP 410		•	•
Индикатор наличия напряжения	Systeme VPIS	•	•	•
	Systeme VPI	•	•	•
Контакт запрета включения после аварии			•	•
Отключение D или B вспомогательным контактом			•	•

# Моторизованный привод для выключателя, выключателя нагрузки



## Моторизованный приводной механизм

### Привод выключателя нагрузки

- В приводе выключателя нагрузки предусмотрено место под установку мотор-редуктора. Он может быть установлен как на заводе, так и на объекте без отключения питания и снятия механизма.
- Встроенные электрические блокировки обеспечивают защиту от неправильных действий.

RME с моторизованным приводом идеально встраивается в систему телеуправления.

### Привод выключателя

- Функции выключателя может быть моторизована. Моторизованный привод может быть установлен как на заводе, так и на объекте месте без отключения питания и снятия механизма.
- Электрическая блокировка обеспечивает защиту от неправильных действий. Эта функция является опциональной для выключателя.
- RME с моторизованным приводом идеально встраивается в систему телеуправления.

## Применение

Типы приводных механизмов	С1Т		С1	
	Выключатель нагрузки		Выключатель	
Главный выключатель	Замыкание	Размыкание	Замыкание	Размыкание
Режим ручного управления	Рукоятка	Рукоятка	Рукоятка	Кнопка
Режим дистанционного управления	Мотор	Мотор	Мотор	Катушка
Время срабатывания	От 1 до 2 с	От 1 до 2 с	Макс. 13 с	От 65 до 75 мс
Заземлитель	Замыкание	Размыкание	Замыкание	Размыкание
Режим ручного управления	Рукоятка	Рукоятка	Рукоятка	Рукоятка

## Моторизация для выключателей нагрузки и выключателей

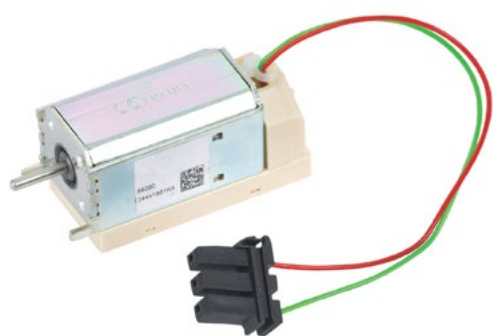
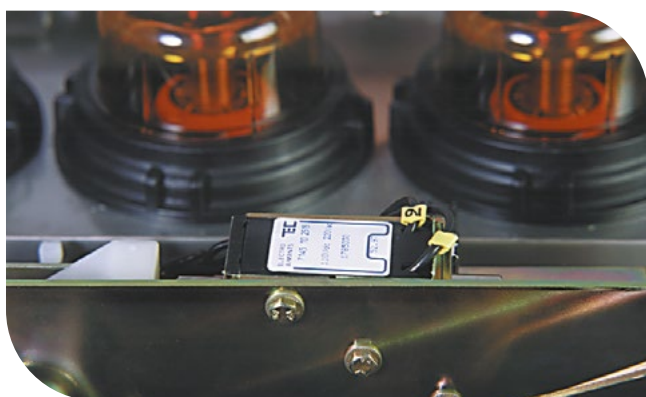
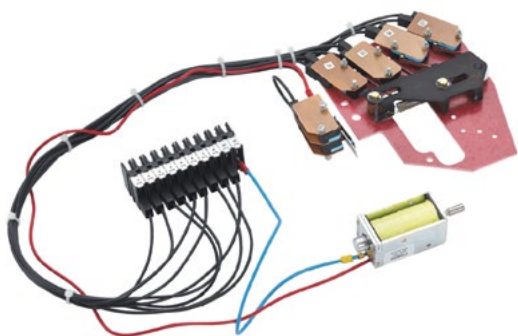
Приводы функций I, D, B могут быть моторизованы

		Пост. ток	Пер. ток (50 Гц)
Напряжение питания Un	(В) <sup>(1)</sup>	220	230
Мощность	(Вт)	240	
	(ВА)		280

<sup>(1)</sup> Для запуска мотора необходимо минимум 20 А.



# Контакты положения и аварийного отключения



## Вспомогательные контакты

- Каждый выключатель и выключатель нагрузки может иметь 4 вспомогательных контакта в следующих состояниях: 2 нормально замкнутых и 2 нормально разомкнутых.
- Заземляющий разъединитель может иметь 1 вспомогательный контакт (замкнутый/ разомкнутый).
- Каждый выключатель может иметь 1 вспомогательный контакт для индикации аварийного отключения (защита реле VIP).

## Независимый расцепитель

Каждый выключатель или комбинация выключателя нагрузки и предохранителя может быть оснащен(а) независимым расцепителем.

Независимый расцепитель для выключателя и комбинации выключателя нагрузки и предохранителя

		Пост. ток	Пер. ток (50 Гц)
Напряжение питания $U_n$	(В)	220	230
Мощность	(Вт)	240	
	(ВА)		280
Время срабатывания	(мс)	35	35

## Расцепитель минимального напряжения

Данный расцепитель доступен для выключателей и комбинаций выключателя нагрузки и предохранителя. Он срабатывает, когда величина напряжения питания падает ниже 35 % от номинального значения. Также можно установить выдержку времени от 0,5 до 3 с.

		Пост. ток	Пер. ток (50 Гц)
Напряжение вторичных цепей $U_n$	(В)	220	230
<b>Мощность</b>			
Возбуждение	Вт или ВА	200 (в течение 200 мс)	200
Удержание	Вт или ВА	4,5	4,5
<b>Пороговое значение</b>			
Размыкание		0,35-0,7 $U_n$	0,35-0,7
Замыкание		0,85 $U_n$	0,85

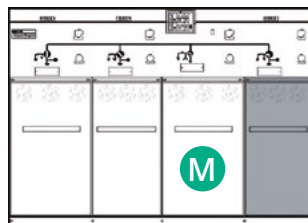
## Рукоятки управления

Для различных типов RME предлагается 2 вида рукояток управления (стандартная и длинная).



Длинная рукоятка управления требуется:

- Для RME на 2, 3, 4 функций, когда привод выключателя моторизован и находится с левой стороны функции выключателя нагрузки.



**M** моторизованный привод

Для всех других комбинаций функций RME для управления распределительным устройством достаточно стандартной рукоятки управления.

## Кабельный отсек



Оборудование кабельного отсека

Стандартное оборудование

- Передняя дверца.
- Крепления кабеля.
- Шинки заземления кабеля.

Дополнительное оборудование

- Усиленная дверца кабельного отсека со стойкостью к внутренней дуге до 20 кА, 1 с, AFLR (опция).
- Блокировки, предотвращающие доступ в кабельный отсек, если жилы кабеля не заземлены.
- Блокировки, предотвращающие включение выключателя нагрузки (выключателя) при открытом кабельном отсеке.
- Углубленный кабельный отсек для установки ограничителя перенапряжения<sup>(1)</sup>.

<sup>(1)</sup> Углубленный кабельный отсек не обеспечивают стойкость к внутренней дуге.



## Релейная защита

БМПЗ-60-VIP  Механотроника

БМПЗ-60-VIP новое поколение микропроцессорных устройств релейной защиты, полностью разработанное и произведенное в России на базе Научно-технического Центра «Механотроника». РЗА серии БМПЗ-60-VIP призвано заменить серию РЗА VIP на более современное и эффективное решение.

Устройство создавалось и проектировалось в рамках локализации электронной промышленности России при участии требований и пожеланий ключевых заказчиков

Современный терминал релейной защиты БМПЗ-60-VIP производства НТЦ «Механотроника», не требующий оперативного питания.

При проектировании устройства использован уникальный подход, в котором основной упор делается на кооперацию с производством, гибкую методику разработки, отказ от программного обеспечения недружественных стран и актуальные потребности рынка.

Благодаря гибкой логике работы и широким функциональным возможностям, БМПЗ-60-VIP применим в самых различных областях энергетики.

[Скачать документацию](#)

### Базовая версия

- Встроенный дисплей
- Кнопки меню навигации +Блинкеры+Светодиоды
- Контроль цепи отключения
- Осциллографирование
- Питание от трансформаторов тока
- Оптимизированные массогабаритные характеристики и прочный стальной корпус
- Прямое воздействие на маломощный расцепитель MiTOP
- Токвые входы Ia/Ib/Ic + 3Io
- Питание от батареи/внешнего модуля

### Расширенная версия

- Дискретные входы/выходы для ТМ
- Внешний источник питания
- Поддержка протоколов Modbus RTU/101/104/61850
- Синхронизация по времени



SCADA / DMS  
(МЭК61850)

# Индикаторы прохождения тока КЗ

## Индикаторы тока короткого замыкания и напряжения

Улучшите надежность электропитания от вашей сети за счет современных индикаторов прохождения тока короткого замыкания Easergy Flair.



Flair23DM



### Индикаторы тока короткого замыкания

Усовершенствованные индикаторы прохождения тока короткого замыкания Easergy Flair (23DM) соответствуют стандарту DIN и являются эффективными, автономными и автоматически подстраиваемыми к сети, упрощая установку. Индикаторы Flair работают в сетях с любым режимом заземления нейтрали и оснащены ЖК дисплеями для хорошей видимости информации. Также доступна дополнительная внешняя сигнальная лампа.

#### Функции

- Индикация межфазных КЗ и КЗ на землю.
- Отображение параметров и настроек.
- Индикация поврежденной фазы.
- Отображение тока нагрузки, максимального тока для каждой фазы, частоты и направления энергии.
- Функция реле наличия напряжения и обмен данными по протоколу Modbus (Flair 23DM).

#### Простота и надежность при эксплуатации

- Автоматическая настройка на месте.
- Индикация коротких замыканий с помощью светодиодных индикаторов, ЖК индикаторов и внешних световых индикаторов (опция).
- Возможность установки на заводе или на объекте.
- Упрощение монтажа на месте за счет применения датчиков тока разъемного типа, не требующих отсоединения кабелей среднего напряжения.

### Реле наличия напряжения

Возможность использования в интеллектуальной электросети Flair 23DM — это индикатор прохождения тока короткого замыкания с функций обмена данными по протоколу Modbus и встроенным реле наличия напряжения для сетей с любым режимом заземления нейтрали.

- Сочетание индикатора прохождения тока короткого замыкания и индикатора наличия напряжения.
- Идеально подходит для реализации автоматического ввода резерва.
- Обязательное наличие внешнего источника питания постоянного тока.
- Обязательное наличие VPIS-VO для передачи значений напряжения сети.



Характеристики		Flair 23DM
Частота (автообнаружение)		50 и 60 Гц
Рабочее напряжение		Un: от 3 до 36 кВ – Vn: от 1,7 до 24 кВ
Режим заземления нейтрали	Межфазное КЗ	Все системы
	КЗ фазы на землю	Нейтраль, заземленная через резистор; компенсированная нейтраль, изолированная нейтраль Flair 22D: (тип В), Flair 23D, тип (В,С) <sup>(3)</sup>
<b>Измерения</b>		
Нагрузка	Минимальный ток	> 2 А
Ток (А) (отображение до 1 А)	Для каждой фазы Погрешность: ±2 %	ВЫКЛ. или АВТО, или от 100 до 800 А (шаг 50 А)
Напряжение ( % от ном. напряжения)	С опцией VPIS-VO Погрешность: ±1 %	Фазное или линейное напряжение
<b>Обнаружение короткого замыкания</b>		
Настройка пороговых значений		Кнопки на передней панели
Ток перегрузки Погрешность ±10 %	Автокалибровка	Да
	Пороговые значения	ВЫКЛ. или АВТО, или от 100 до 800 А (шаг 50 А)
КЗ на землю С 3 фазными трансформаторами тока Погрешность ±10 %	Автокалибровка	Да
	Алгоритм	$\Sigma 3I + di/dt$
	Пороговые значения	ВЫКЛ. или от 5 <sup>(2)</sup> до 30 А (шаг 5 А) и от 30 до 200 А (шаг 10 А)
КЗ на землю С трансформатором тока нулевой последовательности Погрешность ±10 % или ±1 А	Автокалибровка	Нет
	Пороговые значения	Пороговые значения – ВЫКЛ. или АВТО <sup>(4)</sup> , или от 5 до 30 А (шаг 5 А) и от 30 до 200 А (шаг 10 А) <sup>(1)</sup>
Время задержки при обнаружении КЗ		
Время задержки при подтверждении КЗ		3 с, 70 с или ВЫКЛ.
Пусковой бросок тока	Выдержка времени	3 с, 70 с или ВЫКЛ.
Сброс	Автоматический	При возврате тока 2 А (3 с, 70 с или ВЫКЛ.)
	Вручную с передней панели	Да
	Внешним контактом	Да
	Выдержкой времени	1,2, 3, 4, 8, 12, 16, 20, 24 ч. Заводская настройка = 4 ч
Индикация	Светодиодная	Да
	Внешний контакт	Да
	Внешняя сигнальная лампа	Да (без батареи)
	Индикация фазы	Да
<b>Связь</b>		
2-проводной RS485, разъем со светодиодами		Да
Скорость: автоопределение 9600, 19200, 38400 бит/с – класс А05		
<ul style="list-style-type: none"> <li>Доступные данные: межфазные КЗ и КЗ на землю.</li> <li>Счетчики прохождения токов КЗ, в том числе и неустойчивых.</li> <li>Измерения токов (I1, I2, I3, I0), максимальный ток, напряжение (U, V, остаточное).</li> </ul>		<ul style="list-style-type: none"> <li>Сброс индикации короткого замыкания, данных счетчиков и максимальных значений.</li> <li>Параметры обнаружения КЗ и наличия/отсутствия напряжения; параметры связи; синхронизация по времени и запись событий с временной меткой.</li> </ul>

<sup>(1)</sup> Минимальное пороговое значение 5 А можно получить только с трансформатором тока нулевой последовательности СТНН2200.  
<sup>(2)</sup> Минимальный порог 20 А для режима заземления нейтрали через резистор, 5 А для режима с изолированной и компенсированной нейтралью.

<sup>(3)</sup> Тип соединения С недоступен для компенсированной нейтрали.  
<sup>(4)</sup> Только для изолированной и компенсированной нейтрали.

Характеристики		Flair 23DM
<b>Питание</b>		
Автономное	На измерительных ТТ	Да
Батарея (срок службы 15 лет)		Нет
Внешнее питание		От 24 до 48 В пост. тока Conso max: 50 мА
<b>Индикация</b>		
Дисплей		4-цифровой ЖК дисплей
Короткое замыкание		Красный светодиод
Поврежденная фаза		Да
Настройка		Да
<b>Датчики</b>		
Фазный ТТ		2 или 3 фазных ТТ
ТТ нулевой последовательности		Диаметр: 170 мм
<b>Режим тестирования</b>		
Кнопкой на передней панели		Название продукта – Версия ПО – Частота сети – Ток нулевой последовательности – Наличие VPIS – Направление энергии – Проверка цифр



VPIS



Фазировщик

## Индикаторы наличия напряжения

Устройство индикации наличия напряжения может встраиваться во все функциональные блоки как со стороны кабелей, так и со стороны сборных шин. Оно может использоваться для проверки наличия напряжения в кабеле.

### Доступны два устройства:

- VPIS: система индикации наличия напряжения, соответствующая стандарту МЭК 62271-206. VPIS может быть оснащен выходом напряжения (VPIS-VO) для применения с различными устройствами обнаружения напряжения, такими как автоматический ввод резерва, контакты отсутствия или наличия напряжения, блокировка заземления кабеля под напряжением и т. п.

### Датчики напряжения

Датчики напряжения встраиваются во все функциональные блоки. Они подают сигнал на VPIS с погрешностью 5% через емкостной делитель 30 пФ. Датчик помещен в рассеивающий колпачок, используемый для крепления шин и кабельных соединений. Обнаружение напряжения может проводиться как на стороне кабеля, так и на стороне сборных шин.

## Фазировщик

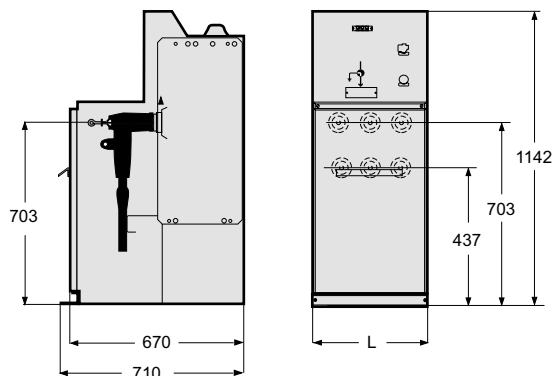
Данный прибор используется для проверки согласования фаз.

# Монтаж и присоединение

## Размеры и условия монтажа

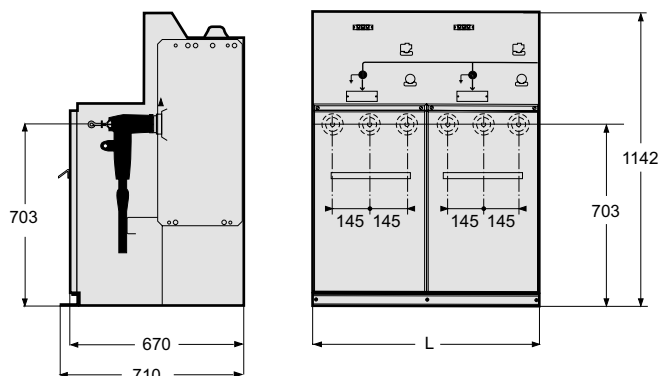
### 1-функциональные моноблоки

Тип	Функция	Вес, кг	Длина, мм
NE	I	135	L = 572
	D		L = 572
	B		L = 572



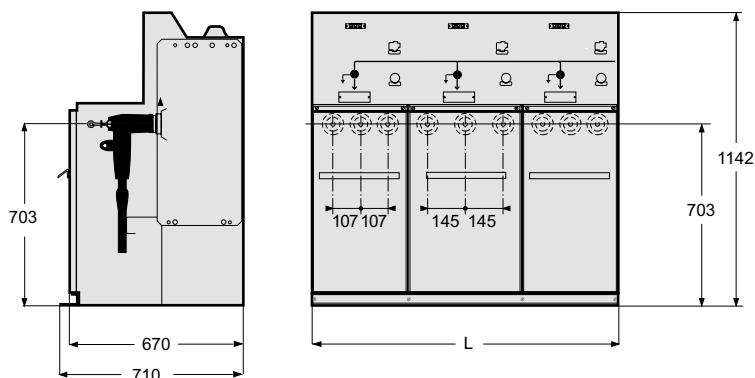
### 2-функциональные моноблоки

Тип	Функция	Вес, кг	Длина, мм
NE	DI, BI	180	L = 829
	II	155	L = 829



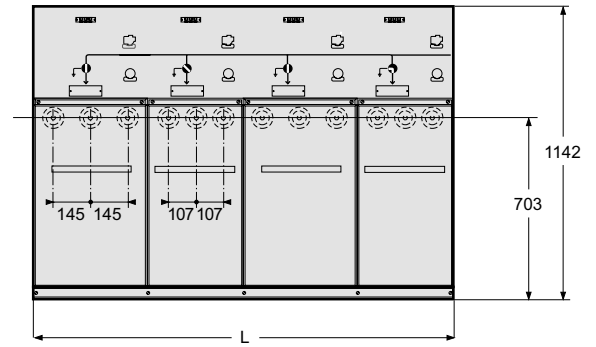
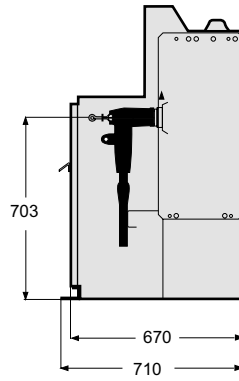
### 3-функциональные моноблоки

Тип	Функция	Вес, кг	Длина, мм
NE	III	240	L = 1186
	IDI		L = 1186
	IBI	250	L = 1186



## 4-функциональные моноблоки

Тип	Функция	Вес, кг	Длина, мм
NE	IIII	320	L = 1619
	IIDI	330	L = 1619
	IIVI	330	L = 1619
	IIII	340	L = 1619



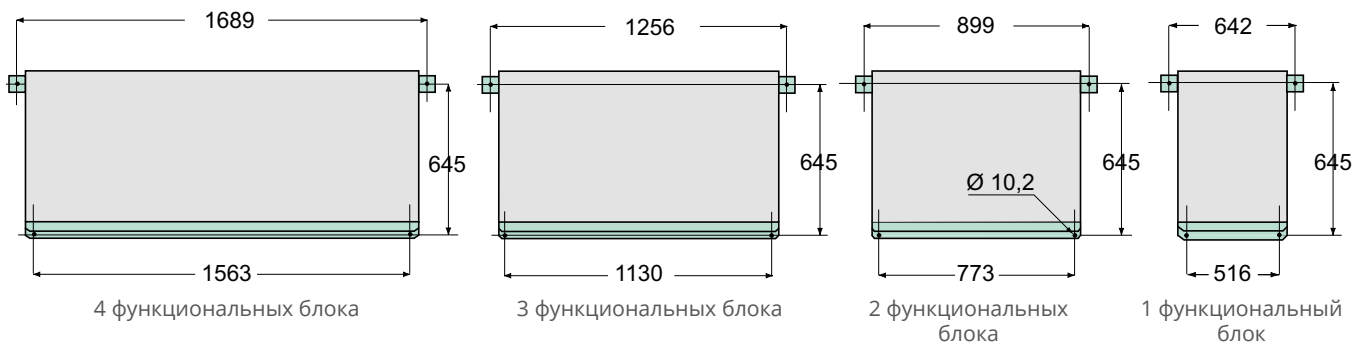
## Размещение

### Крепление к полу

RME крепится на двух металлических уголках с отверстиями для крепления:

- на ровном полу с кабельными каналами, траншеями;
- на бетонном фундаменте;
- на стойках.

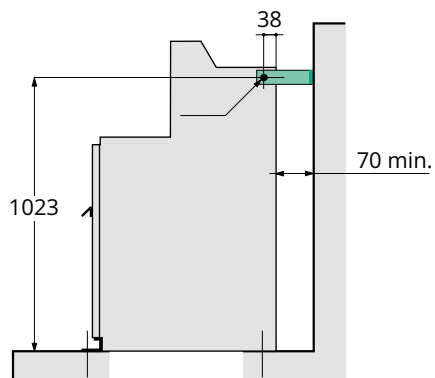
### Стандартные RME без возможности расширения (вид сверху)





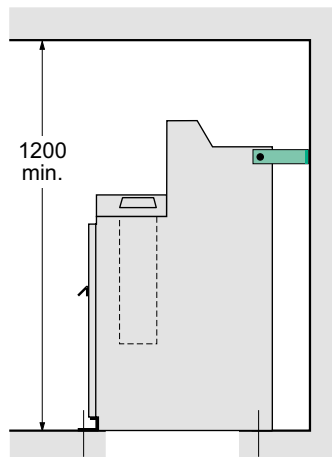
### Крепление к стене

RME имеет два отверстия, которые обеспечивают крепление блока как к стене, так и к полу.



### Расстояние до потолка

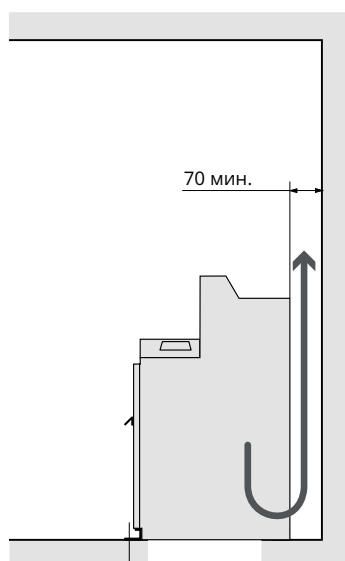
Для подстанций, где используются держатели для предохранителей, расстояние до потолка должно составлять минимум 1200 мм.



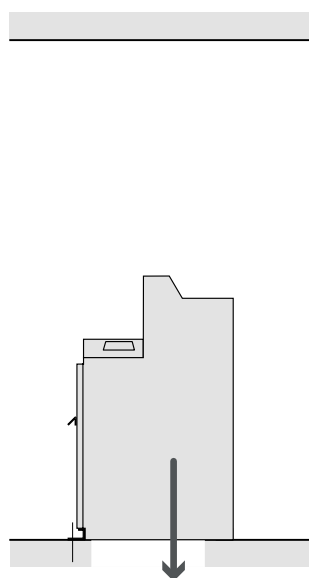
## Монтаж моноблока с защитой от воздействия внутренней дуги

Если требуется установка с защитой от воздействия внутренней дуги, то используйте следующие схемы.

### Отвод газа в заднюю часть



### Отвод газов в нижнюю часть



*Примечание.* Оборудование для отвода газов к вентиляционным отверстиям и экранам не входит в комплект поставки распределительного устройства. Оно устанавливается исходя из каждого конкретного случая.

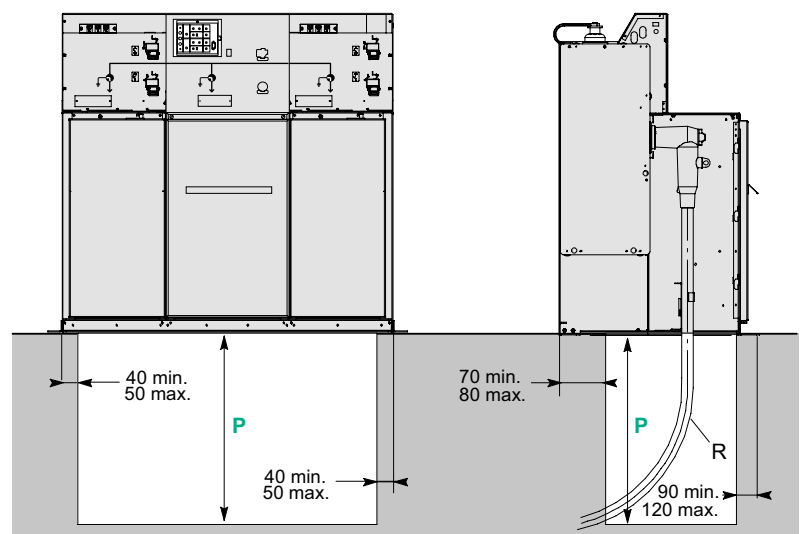
# Строительная часть

## Защита линии или трансформатора выключателем

Изоляция кабеля	Кабель	Сечение (мм <sup>2</sup> )	Радиус изгиба	Ввод кабеля через приямок		Ввод кабеля через кабельный канал	
				Р (втычное)	Р (под болт)	Р (втычное)	Р (под болт)
Сухая изоляция	Однофаз.	у 150	500	400		400	
		185 – 300	600	520		520	
	Трехфаз.	у 150	550	660		660	
		185	650	770		770	
Бумажная маслопро- питанная изоляция	Однофаз.	у 150	500		580		580
		185 – 300	675		800		800
	Трехфаз.	у 95	635		750		750
		150 – 300	835		970		970

### Вводные кабели могут быть проложены:

- в приямках, каналах или коробах;
- с левой или правой стороны.



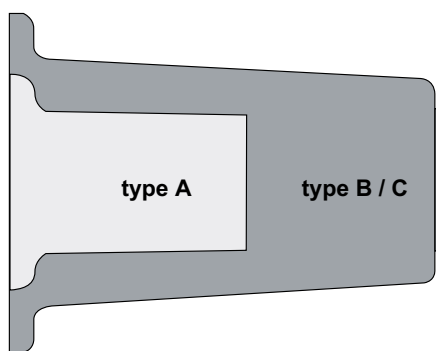
Глубина приямка (P) для RME без цоколя.

**Примечание.** Глубина приямка может быть уменьшена, а иногда при добавлении цоколя необходимость в нем отпадает.

# Присоединение кабелей

## Выбор проходных изоляторов и адаптеров

- Профиль, контакты и размеры контактных площадок подключения RME определены стандартом МЭК 60137.
- Все проходные изоляторы из эпоксидной смолы проходят диэлектрические испытания промышленной частотой и испытания на частичные разряды.
- Для долгосрочной диэлектрической прочности необходимо использовать изолированные кабельные адаптеры.



Типы проходных изоляторов

### Типы проходных изоляторов

Проходные изоляторы проводят ток из наружной во внутреннюю часть оболочки, заполненной элегазом, что обеспечивает изоляцию между токоведущими частями и корпусом.

Существуют три типа проходных изоляторов, отличающихся током термической стойкости:

- Тип А, 200 А: 12,5 кА 1 с и 31,5 кА, пик. (втычной контакт)
- Тип В, 400 А: 16 кА 1 с и 40 кА, пик. (втычной контакт)
- Тип С, 630 А: 25 кА 1 с, 21 кА 3 с и 62,5 кА, пик. (под болт М16)

### Определение типов проходного изолятора и кабельного адаптера

Тип проходного изолятора и кабельного адаптера зависят от следующих критериев:

#### Монтаж

- Номинальный ток подключаемого оборудования: 200, 400, 630 А
- Ток термической стойкости 12,5, 16, 25 кА для выключателей/выключателей нагрузки
- Так как для комбинации выключателя нагрузки с предохранителем ток короткого замыкания ограничивается плавким предохранителем, то необходим проходной изолятор типа А (200 А)
- Минимальное расстояние между фазами
- Тип соединения:
  - втычное: многоконтактный кольцевой разъем
  - разъемное: болтовое соединение
- Выход: прямой, угловой (Г-образный, Т-образный)

#### Кабель

- Номинальное напряжение
  - кабель
  - сеть
- Материал жилы:
  - алюминий
  - медь
- Поперечное сечение в мм<sup>2</sup>
- Диаметр фазной изоляции
- Тип кабеля:
  - одножильный
  - трехжильный
- Тип изоляции:
  - воздушно-бумажная
  - маслопропитанная бумажная
- Тип экрана
- Оболочка

Эта информация должна быть предоставлена для наиболее точного определения типа проходного изолятора.